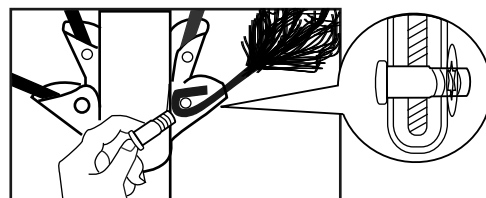
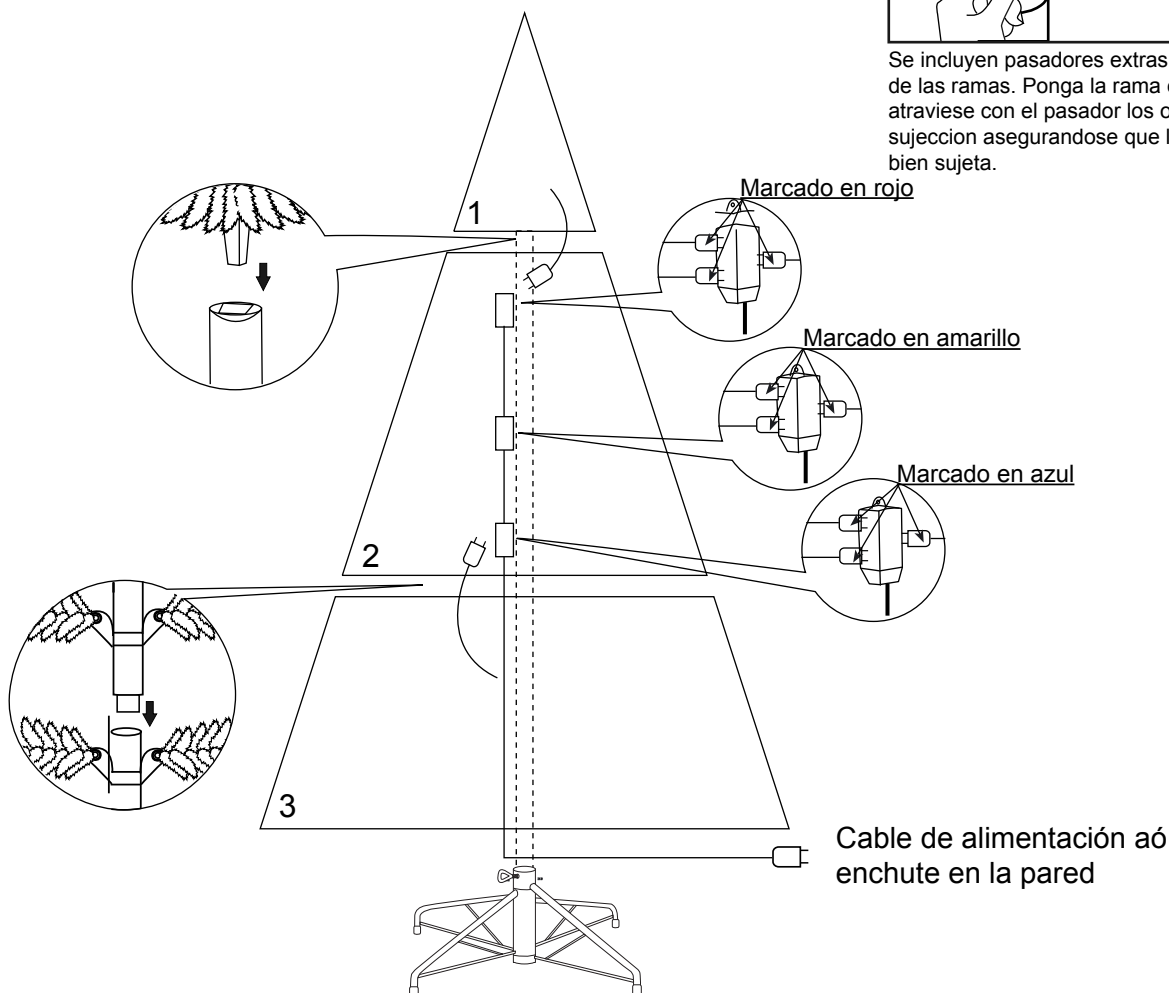


INSTRUCCIONES DE ENSAMBLAJE

1. Antes de ensamblar su árbol, elija un lugar que esté cerca de un enchufe de la pared. Coloque la base ensamblada del árbol en una superficie plana. (ver página 2)
2. Con cuidado acople la parte inferior del árbol en la base ensamblada. Asegurándose que el tronco haya quedado firmemente introducido en la base y los tornillos bien enroscados. Después acople la sección central del árbol en la sección inferior y la parte superior del árbol en sección central.
3. Deje que las ramas caigan por su peso en su sitio o tíre suavemente de ellas hacia arriba y hacia afuera. Cuando ajuste las ramas asegúrese que ningún cable quede pillado por las bisagras de las ramas.

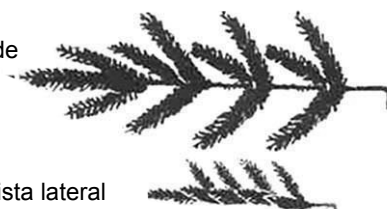


Se incluyen pasadores extras para reparar las bisagras de las ramas. Ponga la rama en la pieza de sujeción y atraviese con el pasador los orificios de la pieza de sujeción asegurándose que la rama haya quedado bien sujeta.



4. Conecte la(s) clavija(s) firmemente al cable de alimentación como se muestra arriba. Enchufe el cable de alimentación a la red eléctrica. El árbol deberá iluminarse por completo. Si algunas bombillas no se iluminasen, compruebe si hay alguna clavija desconectada, rota, suelta o si faltan bombillas. Mantenga el árbol enchufado mientras le da forma al mismo. Si alguna bombilla parpadease mientras usted está haciendo esto, busque la(s) bombilla(s) que esten causando el problema.
5. Comience a dar forma a las ramas desde abajo hacia arriba. Comience por las puntas que estan mas alejadas del tronco del árbol, una a la derecha una a la izquierda y otra al centro de la rama.
6. Una vez que le haya dado forma a todo el árbol siguiendo los pasos anteriores, de unos pasos atrás y mire bien el árbol. Mueva las ramas para cubrir cualquier hueco. Mueva un poco hacia arriba todas las puntas de las ramas para obtener uniformidad. Su árbol ha quedado listo para decorar y para disfrutarlo.

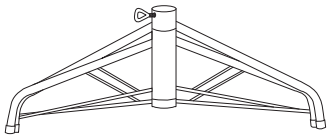
Vista desde
arriba



Vista lateral

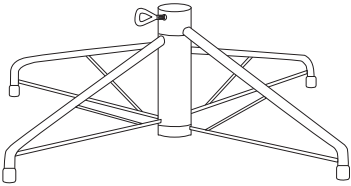
INSTRUCCIÓN ENSAMBLAJE DE LA BASE

①



Sentar la posición en un área plana.
Luego tire aparte de las piernas
La plataforma de modo que sean
X-forma.

②



Insertar el árbol en el stand.
Apretar los ojos hasta que el perno
Toca el tronco del árbol, mientras que
mantenimiento de la árbol recto.
Ajustar según sea necesario aflojando
El ojo mientras que el perno
reposicionamiento El tronco del árbol.
reapriete cuando completa.



TORNILLO

INSTRUCCIONES DE ALMACENAMIENTO

1. Desenchufe el cable de alimentación de la red eléctrica y quite todos los adornos y elementos decorativos.
2. Desconecte cada una de las secciones del cable de alimentación, mantenga unido cada segmento de luces.
3. Levante con cuidado la sección superior y central, y quite de la base la sección inferior.
4. Con cuidado vuelva a poner el árbol en su caja y sellela con cinta adhesiva. **NO GUARDE EL ARBOL EN LUGARES HUMEDOS O EN SITIOS DONDE LA TEMPERATURA EXCEDA LOS 100°F.**

Servicio de atención al cliente para árbol de Navidad

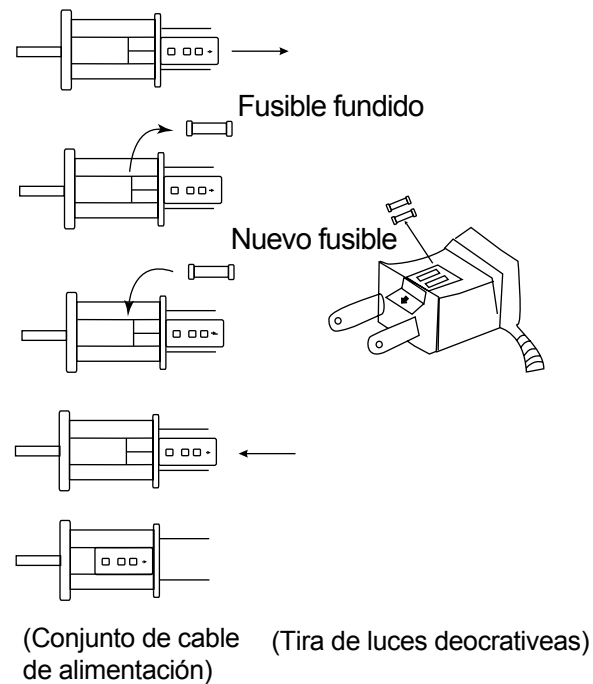
Para cualquier pregunta, comentario, problemas o parte faltante, no regresan al lugar de compra. Por favor comuníquese con nosotros al 1-800-530-2191 entre las horas de 8am y 5 p.m. Hora del Este De lunes a viernes, o visite nuestro sitio web en www.polygroup.com. Uno de nuestros servicio al cliente representantes estarán encantados de ayudarle.

INSTRUCCIONES DE USO Y MANTENIMIENTO

1. Inspeccione el producto detenidamente cada vez que vaya a usarlo. Deshágase de cualquier producto que tenga el cable cortado, dañado o el aislamiento esté resquebrajado, tengan los portalámparas o casquillos agrietados, conexiones sueltas o se vea el cable de cobre.
2. Si encuentras una sección que no se enciende, comenzando con la primera bombilla unlit, presione con cuidado (no giro) de cada bombilla firmemente en el zócalo. Al mismo tiempo, ver y sentir de una fractura de la bombilla en un zócalo o socket vacío cuando una bombilla se ha caído en desgracia. Si una luz parpadea, puede haber encontrado un defectuoso bombilla. Sustituir por un nuevo bulbo. (Recuerde que debe desconectar la luz antes de establecer cualquier sustitución de bombillas)
3. Si una bombilla se rompe, marca con un trozo de cinta y desconecte el árbol antes de quitar la bombilla y cualquier fragmentos. Vuelva a colocar la bombilla rota.
4. Si una bombilla se quema, el resto de las luces permanecerán encendidas. Sin embargo, es mejor sustituir a cualquier bombillas quemadas a cabo tan pronto como sea posible para evitar el sobrecalentamiento.
5. Cuando no se vaya a usar, guardelo bien empaquetado en un lugar frío y seco y protegido de la luz solar directa.

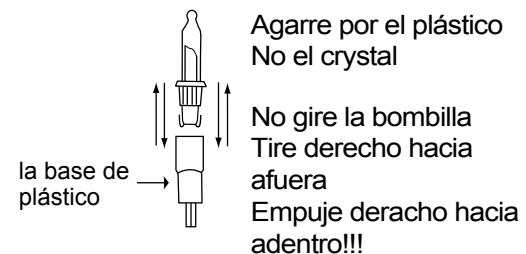
INSTRUCCIONES PARA CAMBIAR EL FUSIBLE

1. Agarre del enchufe y desconecte de la toma de corriente o de la alargadera. No desenchufe tirando del cable.
2. Abra la tapa del compartimento del fusible que se encuentra en el enchufe entre las dos patillas.
3. Saque el fusible con cuidado, gíre el portafusible y saque el fusible.
4. Riesgo de incendio, cámbie los fusibles solamente por fusibles de 5 amperios 125 voltios para el conjunto de cable de alimentación y de 3 amperios 125 voltios para la tira de bombillas decorativas (provistos con este producto)
5. Cierre la tapa del compartimento del fusible que se encuentra en la parte de arriba del enchufe conector.
6. Riesgo de incendio. No cámbie el enchufe conector. Contiene un dispositivo de seguridad (fusible) que no se debe quitar. Deshágase del producto si el enchufe conector no tiene fusible.



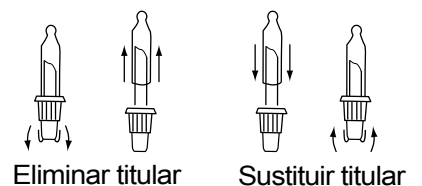
INSTRUCCIONES PARA CAMBIAR LA BOMBILLA

1. Agarre del enchufe y desconecte de la toma de corriente o de la alargadera. No desenchufe tirando del cable.
2. Tíre hacia abajo para desbloquear la palanca de cierre, despues tíre de la base de plástico y de la bombilla para soltarla del casquillo.
3. Cámbie la bombilla solamente por otra de 2,5 voltio, 0,425 vatio del tipo de conexión a presión provista con este producto.

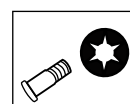


LA SUSTITUCIÓN DE LA BOMBILLA TITULAR INSTRUCCIONE

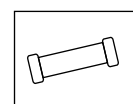
1. Doble el cable hacia abajo para soltar la bombilla de la base
2. Introduzca la bombilla en la base
3. Doble el cable hacia arriba.



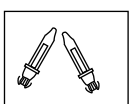
PIEZAS DE REPUESTO INCLUIDAS CONSERVE ESTAS INSTRUCCIONES



Ganchos



Fusible



Bombillas

IMPORTANTES MEDIDAS DE SEGURIDAD

Cuando se usan productos eléctricos, las precauciones básicas deberán ser seguidas siempre, incluyendo las siguientes:

1. **LEA Y SIGA TODAS LAS INSTRUCCIONES DE SEGURIDAD.**
2. No use productos de decoración navideña al aire libre a no ser que vayan marcados “Para uso exterior e interior”. Cuando un producto vaya a ser usado en el exterior asegúrese que conecta el producto a una toma de tierra (GFCI). Si no hay toma de tierra, contacte con un electricista cualificado para que haga una instalación correcta.
3. Este producto navideño no ha sido calculado para instalación o uso permanente.
4. No lo ensamble o ponga cerca de calentadores de gas o eléctricos, chimeneas, velas u otras Fuentes de calor.
5. No fije el cableado del producto con chinchetas o clavos o lo ponga sobre ganchos o clavos afilados.
6. No deje que las bombillas toquen el cable de alimentación o cualquier otro cable.
7. Este producto electrónico – No es un juguete! Para evitar el riesgo de incendio, quemaduras, accidentes o descargas Desenchufe el producto cuando salga de casa, cuando se vaya a descansar por la noche o cuando quede desatendido.
8. Eléctricas, no juegue con el o lo coloque al alcance de niños pequeños.
9. No utilice este producto para otro uso que no sea el supuesto.
10. No cuelgue adornos u otros objetos del cable o de la tira de bombillas.
11. No pille los cables con las puertas o ventanas ya que dañaría el aislamiento de los mismos.
12. No cubra el producto o una parte de el, con trapos, papel o cualquier otro material mientras esté en uso.
13. Este producto tiene un enchufe polarizado (una de las patillas es más grande que las otras) como característica de seguridad para prevenir el riesgo de descarga eléctrica. Este enchufe solo podrá ser insertado de una manera en una toma de corriente. Si el enchufe no encajase en la toma de corriente, dele la vuelta al enchufe. Si continuase sin encajar, contacte con un electricista cualificado. No use una alargadera a no ser que el enchufe pueda ser encajado en su totalidad. No altere o cambia el enchufe.
14. Este producto está equipado con bombillas que se acoplan a presión. No gíre las bombillas.
15. Este producto tiene una protección de sobrecarga (fusible). Un fusible fundido indica sobrecarga o cortocircuito. Si el fusible se funde, desenchufe el producto de la toma de corriente. También desenchufe cualquier tira de bombillas o aparato que esté conectado al producto. Cámbie el fusible como se indica en el manual de instrucciones del usuario (observe las características del producto para usar el fusible adecuado) y compruebe el producto. Si el fusible se funde, podría existir un cortocircuito y se deberá tirar el producto.
16. Lea y siga todas las instrucciones que acompañan y vienen provistas con este producto.
17. **CONSERVE ESTAS INSTRUCCIONES.**