

# INSTRUCIONS DE MONTAGE PISCINE OVALE À BOUDIN GONFLABLE PRÉPARATION DU TERRAIN

## ATTENTION - TRÈS IMPORTANT!

- LE TERRAIN DOIT ÊTRE PLAT NIVELÉ. LA DÉVIATION DE CETTE DIRECTIVE PEUT CAUSER L'EFFONDREMENT DE LA PISCINE.
- La piscine doit être montée sur un terrain lisse et nivelé, un sol dur sans cailloux, graviers, brindilles asphaltés et dérivés d'hydrocarbure. N'installez pas la piscine sur aucun plancher en bois.
- **LA NÉGLIGENCE DES DIRECTIVES SUIVANTES CAUSERA L'ÉCROULEMENT DE LA PISCINE ET ANNULERA LA GARANTIE.**

1. Choisissez un terrain nivelé et retirez complètement tout débris, brindilles, cailloux, objets pointus, etc. NE PAS choisir un endroit au-dessous des lignes électrique des arbres ou à moins de 4.57 mètres d'une maison, édifice, etc. Aussi l'endroit doit être éloigné de 3.05 mètres au moins mais pas plus de 6.4 mètres d'une prise de courant 110 volts 60 Hz protégé par un Disjoncteur Differentiel (DDFT).
2. Contactez les autorités locales pour vérifier qu'aucun câble électrique, téléphoniques, conduite de gaz de ville, etc. n'existe sous l'endroit choisi.

## INSTALLATION DE LA PISCINE

**ATTENTION:** NE PAS permettre à l'eau dans la piscine de dépasser le niveau recommandé. Interdisez à toute personne de s'asseoir ou de s'appuyer sur le boudin gonflé ou le bord de la piscine – **LA PAROIS DE LA PISCINE S'EFFONDRE!** Après une forte pluie, **VIDER** la piscine jusqu'au niveau recommandé. **CONSEIL:** Pour faciliter l'installation de votre piscine, dépliez-la et étalez-la en plein soleil durant deux heures avant de l'installer. Le matériel de la piscine sera plus flexible lui permettant de prendre forme durant l'installation et évitera la formation de faux-plies.

1. Dépliez avec précaution la Piscine Quick Set® et inspectez les joints pour défauts de fabrication. Le boudin gonflable étant au-dessus, étalez la piscine sur l'endroit désigné tout en s'assurant que le fond est à plat et en forme ovale. Situez la section de la paroi réservée au moto-filtre de manière qu'elle soit entre 3.05 et 6.4 mètres de la prise de courant destinée au moto-filtre. Tirez vers l'extérieur les quatre pans rectangulaires, en matériel des parois, de sous le fond de la piscine, qui servent aux conduites Forme-U (deux de chaque côté).
2. Repérez les quatre conduites métalliques (Poutres Horizontales) pour le cadre support des sections gauche et droite de la piscine. Repérez aussi les quatre conduites en Forme-U ainsi que leurs huit capuchons. Installez les Capuchons à chacune des extrémités des conduites Forme-U tout en pressant sur les boutons. Tournez lentement le capuchon jusqu'à que les boutons s'enclenchent dans les trous pour bien bloquer les capuchons sur les conduites. Fig. 1. Maintenant placez deux Forme-U près des pans rectangulaires de chaque côté de la piscine.
3. Prenez deux Poutre Horizontale, dont une ayant une extrémité emboutie, installez le Clip Forme-O dans l'extrémité emboutie de la Poutre Horizontale Fig. 2 ensuite connectez les deux Poutre Horizontale ensemble,

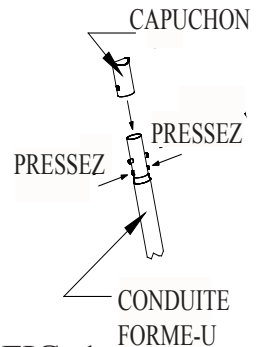


FIG. 1

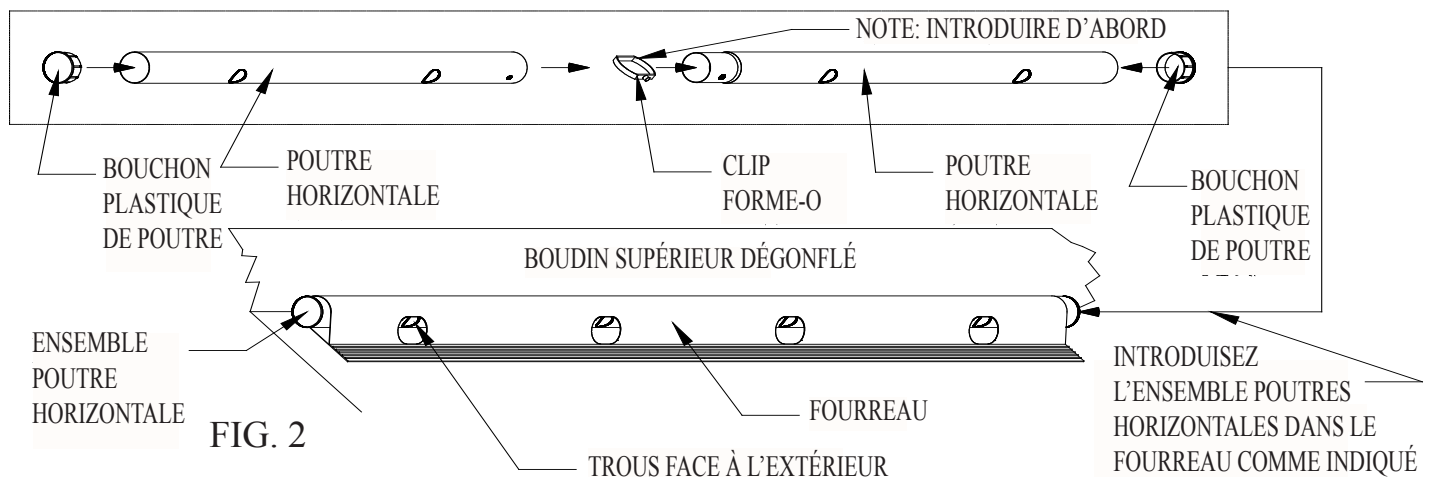


FIG. 2

tournez lentement une des deux jusqu'à que le bouton s'enclenche dans le trou. Installez les bouchons des Poutres sur les deux extrémités en les tapant légèrement pour les loger en place. Insérez cet ensemble de Poutre Horizontale dans le Fourreau scellé à chaque long côté de la piscine, sous le boudin gonflable Fig. 2. Assurez-vous que les trous destinés aux conduites Forme-U font face à l'extérieur.

4. Enfilez chaque Forme-U dans le fourreau des pans rectangulaires attachés au fond de la piscine Fig. 3. Introduisez les extrémités encapuchonnées des conduites Forme-U dans les trous de l'ensemble des Poutre Horizontale Fig. 3, pressez les boutons et poussez le Capuchon complètement dans la Poutre Horizontale jusqu'à l'arrêt.
5. Assurez-vous que les deux conduites Forme-U sont pleinement introduites et que toutes les sections sont solidement attachées. Répétez cete opération au côté opposé de la piscine.

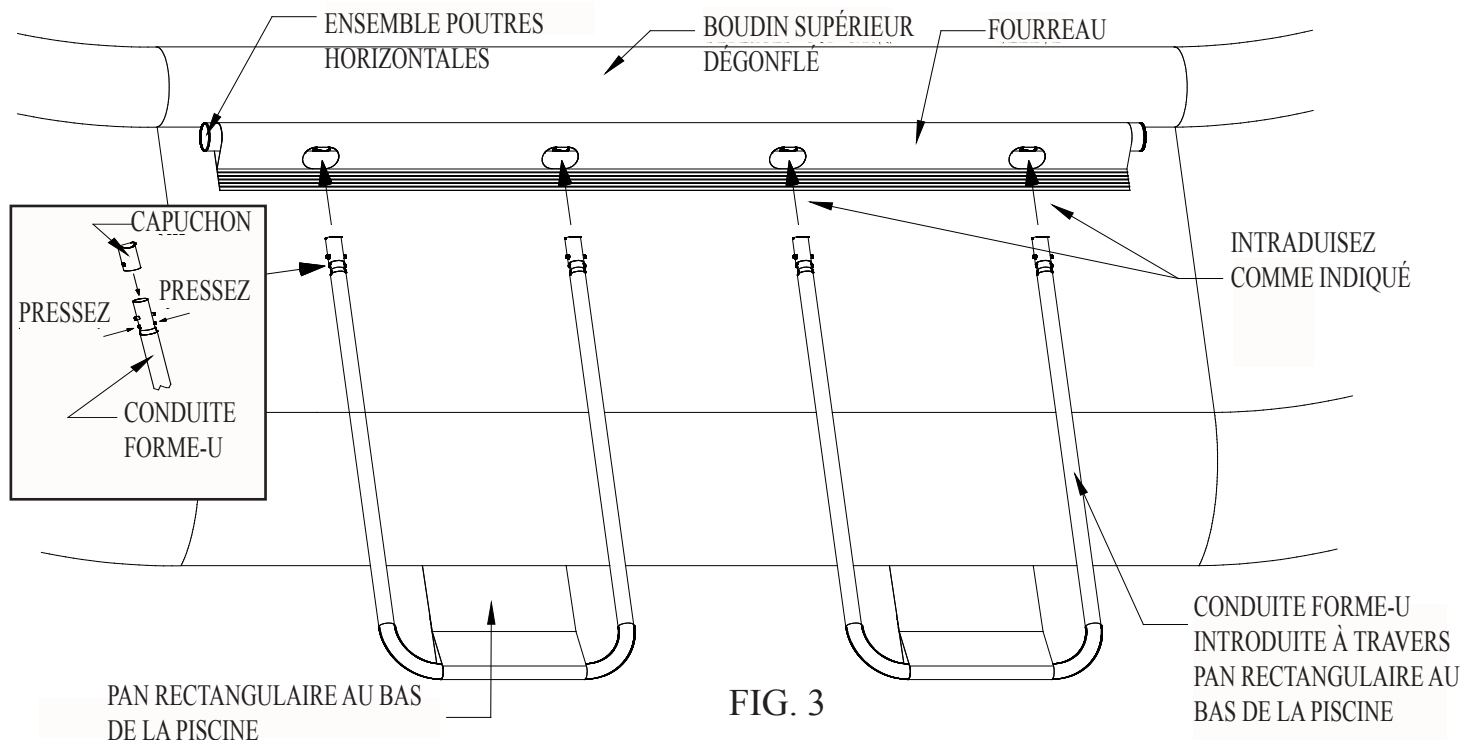


FIG. 3

6. Gonflez le boudin supérieur. Pour gonfler, pressez à la base du cou de la vanne pour ouvrir la soupape de retenue.
7. Remplissez la piscine d'eau à peu près .03 mètres du fond. Arrêtez le remplissage et déplissez les faux plis du fond. Tirez la parois vers l'extérieur d'en-dessous de boudin supérieur et tout autour du bas de la piscine pour qu'elle puisse se remplir uniformément.
8. NOTEZ: SI L'EAU S'ACCUMULE DE PLUS DE .03 ET .05 MÈTRES SUR N'IMPORTE QUEL COTÉ AVANT D'ATTEINDRE LE CENTRE DE LA PISCINE, CETTE DERNIÈRE N'EST PAS SUFFISAMMENT NIVELÉE ET UNE CORRECTION EST NÉCESSAIRE, VOIR PAGE 1 "PRÉPARATION DU TERRAIN". REMARQUE: SI VOUS AJOUTEZ PLUS D'EAU, SON POIDS PRÉVIENDRA TOUTE CORRECTION OU AJUSTAGE.
9. Suivez les directives indiquées dans "Installation du Moto-Filtre" dans le manuel de propriétaire "Système Filtre pour Piscine", pour installer les deux ensembles de raccords pour parois de piscine (articles 16-21) comme décrit dans les étapes "A" à "C".

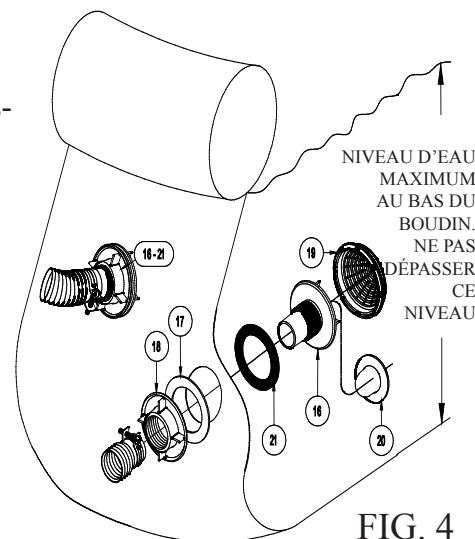
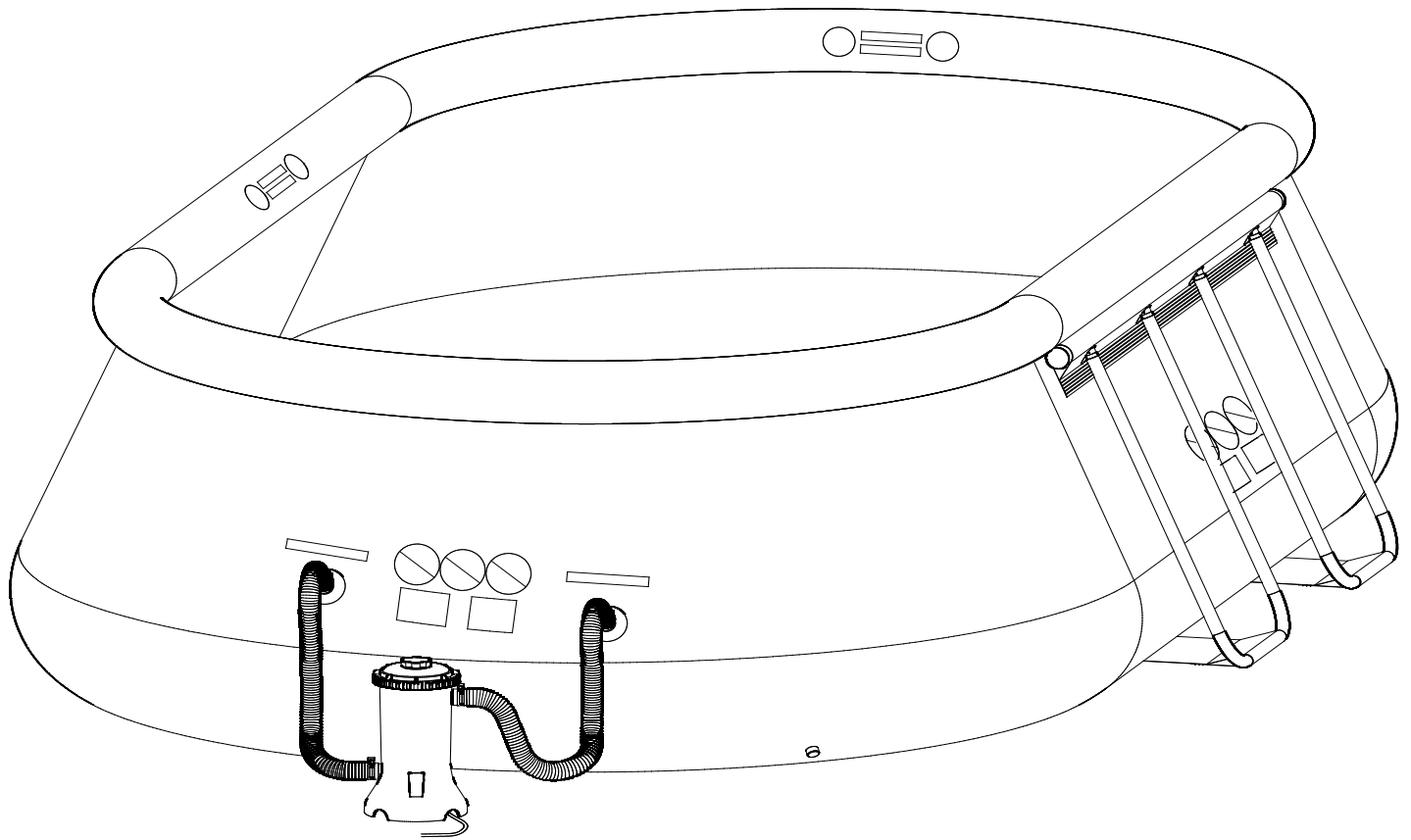


FIG. 4

10. Vérifiez que le drain est sûrement bouché avec le bouchon bien en place. Bouchez les deux Raccords de Parois de Piscine (16) par l'intérieur de la piscine avec les deux Bouchons de Raccord de Parois (20).
11. Continuez le remplissage de la piscine, le boudin gonflé s'élève en même temps que l'eau monte. Remplissez la piscine sans dépasser le niveau recommandé. Le niveau de l'eau doit être près de la partie inférieure du boudin, voir Fig. 4. Une fois ce point atteint, retournez au manuel du propriétaire: "Système Filtre pour Piscine" et continuez l'installation à partir de l'étape "D".



<b>PISCINE OVALE (P22)</b>		TÉLÉPHONEZ AU PARTS DEPARTMENT POUR PIÈCES DE RECHANGE ou voir ORDER SHEET au dos du MANUEL DE LA POMPE DE PISCINE pour les renseignements de commande et de livraison.											
		<b>POUTRE HORIZONTALE</b>				<b>BOUCHON DE POUTRE HORIZONTALE</b>				<b>CAPUCHON DE CONDUITE FORME-U</b>			
MODÈLE DE PISCINE	DIMENSIONS PISCINE	PIÈCES NO.	QTE	POID (kg)	PRIX UN.	PIÈCES NO.	QTE	POID (kg)	PRIX UN.	PIÈCES NO.	QTE	POID (kg)	PRIX UN..
P22-15942	4.6m x 2.7m x 1.1m	090-380026	2	1.81	3.00	090-380036	4	0.11	1.00	090-380037	8	0.11	.50
		090-380027	2	1.81	3.00								
P22-201242	6.1m x 3.7m x 1.1m	090-380028	2	1.81	3.00	090-380036	4	0.11	1.00	090-380037	8	0.11	.50
		090-380029	2	1.81	3.00								
P22-201248	6.1m x 3.7m x 1.2m	090-380028	2	1.81	3.00	090-380036	4	0.11	1.00	090-380037	8	0.11	.50
		090-380029	2	1.81	3.00								
P22-201442	6.1m x 3.7m x 1.1m	090-380026	2	1.81	3.00	090-380036	4	0.11	1.00	090-380037	8	0.11	.50
		090-380027	2	1.81	3.00								
		<b>CONDUITE FORME-U</b>				<b>CLIP FORME-O</b>				<b>CLIP FORME-V</b>			
MODÈLE DE PISCINE	DIMENSIONS PISCINE	PIÈCES NO.	QTE	POID (kg)	PRIX UN.	PIÈCES NO.	QTE	POID (kg)	PRIX UN.	PIÈCES NO..	QTE	POID (kg)	PRIX UN.
P22-15942	4.6m x 2.7m x 1.1m	090-380038	4	1.81	7.00	090-380040	2	0.11	.50	090-380041	9	0.11	.50
P22-201242	6.1m x 3.7m x 1.1m	090-380038	4	1.81	7.00	090-380040	2	0.11	.50	090-380041	9	0.11	.50
P22-201248	6.1m x 3.7m x 1.2m	090-380039	4	1.81	7.00	090-380040	2	0.11	.50	090-380041	9	0.11	.50
P22-201442	6.1m x 3.7m x 1.1m	090-380038	4	1.81	7.00	090-380040	2	0.11	.50	090-380041	9	0.11	.50

Besoin d'aide? Téléphonez au Parts Department  
 au (800) 813-0206 de 8:00 à 17:00 du lundi au vendredi horaire standard Est