

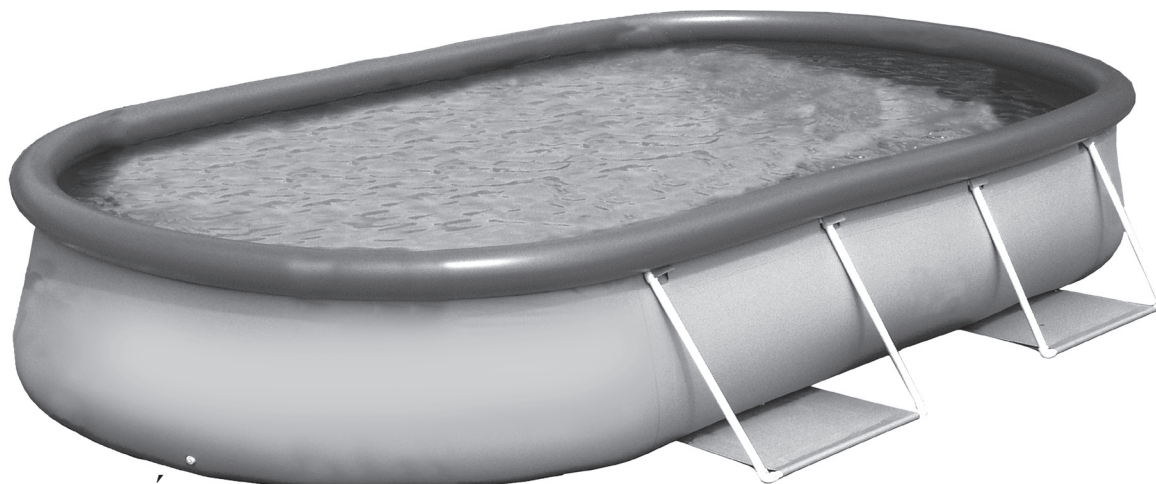
DISTRIBUÉ PAR: GP LIMITED

8/F, Enterprise Square 3, 39 Wang Chiu Road, Kowloon Bay, Hong Kong

Représentant du Service Client: General Foam Plastics Corporation

(800) 813-0206 • www.GENFOAM.com

MANUEL DU PROPRIÉTAIRE DE LA PISCINE HORS-SOL OVALE QUICK SET®



Système d'Info sur l'Étiquette

ATTENTION: NE PAS trop remplir la piscine et/ou permettre personne de s'étendre ou s'asseoir sur la paroi de la piscine - LE FAIRE PEUT CAUSER DES BLESSURES PERMANENTES.

Après une forte pluie, DRAINEZ la piscine jusqu' au niveau d'eau recommandé.

NOTA: NE PAS essayer le montage de cette piscine quand la température est au-dessous de 15,6°C.

NOTA: Cette piscine est stockable, elle doit être démontée et stockée quand les températures sont prévues de baisser au-dessous de 0°C.

INFORMATION DE SÉCURITÉ	2
BROCHURES DE SENSIBILISATION DU CONSOMMATEUR	3
PRÉPARATION DU TERRAIN	4
INSTALLATION DE LA PISCINE	4
DEMONTAGE ET RANGEMENT	6
PIÈCES ET ACCESSOIRES	7
SÉCURITÉ DES COUVERTURES DE PISCINE	8

AVIS AU CLIENT: DÉCLARATION DE GARANTIE LIMITÉE

GP Limited garantit à l'acheteur originel, la piscine Quick Set® et motofiltre contre les défauts de matériel et fabrication pour 180 jours à partir de la date d'achat. L'acheteur originel doit retenir la preuve d'achat sous forme de reçu de vente du magasin et le démontrer à la requête de General Foam Plastics Corporation, service client (800)813-0206, représentant de GP Limited.

La garantie limitée ne couvre pas les produits endommagés ou abusés par le consommateur. Dans ce cas vous serez avisé du coût des pièces de rechange ou du besoin de retourner les pièces défectueuses pour remplacement sous la garantie.

Cette garantie n'est pas valable si la piscine est utilisée à des fins commerciales ou si les dégats sont le résultat d'accidents, d'acte de Dieu, de négligence ou abus du consommateur, faute d'observer les directives de démontage et stockage, vandalisme ou l'utilisation anormales de produits chimiques. De plus cette garantie limitée sera annulée si la piscine n'a pas été montée conformément aux instructions. Cette garantie ne tient pas GP Limited responsable pour le coût de montage, main-d'oeuvre ou frais de port relatifs au remplacement des composants défectueux.

2009

084-120373

Lisez et Suivez Toutes Information et Consignes de Sécurité.

Conservez pour Référence Future.

Faute d'observer ces avertissements et consignes peut résulter en blessures graves ou la mort de l'utilisateur, spécialement les enfants.



! DANGER	
PRÉVENEZ LA NOYADE Surveillez les enfants constamment. Observez toutes les instructions de sécurité.	INTERDIT DE PLONGER! INTERDIT DE SAUTER! Eau peu profonde risque - de blessures permanentes

! AVERTISSEMENT	
NE PAS S'ASSEOIR OU S'ÉTENDRE SUR LA PAROIS DE LA PISCINE Risque de blessures permanentes	ÉVITEZ LE PIÉGEAGE Éloignez-vous des raccords aspirateurs - risque de noyade

1. Les enfants, spécialement les enfants moins de cinq ans, sont à un risque élevé de noyade. Une noyade s'effectue silencieusement et rapidement et peut se produire même dans 5 cm d'eau.
2. Gardez les enfants en vue directe, restez proche et supervisez - les constamment quand ils sont dans ou autour de cette piscine et quand vous replissez ou vidangez cette piscine.
3. Quand vous recherchez un enfant manquant, vérifiez en premier lieu la piscine, même si cet enfant est supposé être à l'intérieur de la maison.
4. Très Important: Les barrières de piscine peuvent être requises par la loi pour limiter l'accès de la piscine aux jeunes enfants. Une barrière est nécessaire pour la protection contre les noyades ou risques de noyades. Les barrières ne remplacent pas la surveillance vigilante des enfants. Vérifiez les lois et normes provinciales et locales avant l'installation de la piscine.
5. L'emploi d'éclairage artificiel est laissé à la discrétion du propriétaire de la piscine. L'éclairage doit être installé conformément à l'Article 680 du National Electrical Code (NEC) ou la plus récente édition approuvée et en consultation avec un électricien professionnel licencié.
6. Si la piscine est utilisée durant la nuit, un éclairage artificiel doit être pourvu pour éclairer toutes les enseignes de sécurité, les échelles, marches, plateformes et chemins.
7. Le fond de la piscine doit être visible à tout moment du périmètre extérieur de la piscine.
8. Les codes locaux peuvent exiger l'obtention de permis pour travaux de construction ou d'électricité. L'installateur devrait suivre les normes sur le recul, les barrières, les appareils et autres conditions.
9. Affichez une liste de numéros de téléphone d'urgence comme la police, les pompiers, l'ambulance et/ou le centre de secours. Ces numéros doivent être tenus à proximité du téléphone le plus proche de la piscine.
10. Jouets, chaise, tables ou objets similaires qu'un jeune enfant pourra escalader doivent être à au moins 121,92 cm de la piscine. Le système motofiltre devra être situé de façon à prévenir qu'il ne soit utilisé comme moyen d'accès à la piscine par de jeunes enfants. Ne laissez aucun jouet dans la piscine quand son usage est terminé, car les jouets et objets similaires peuvent attirer un enfant à la piscine.
11. Un équipement de sauvetage de base, y compris un des suivants, doit être à portée de la main à tout moment:
 - * Une perche (houlette de berger) légère, solide, rigide, pas moins de 365,76 cm de long.
 - * Une corde d'un diamètre minimum 6,35 mm, d'une longueur d'une fois et demie (1-1/2) la largeur maximum de la piscine ou de 15,24 mètres, au choix, attachée solidement à une bouée de sauvetage d'un diamètre extérieur d'environ 38,1 cm, approuvée par les Gardes-Côtes, ou d'autre équipement de sauvetage similaire approuvé.

12. **Évitez le Piégeage:** Les saillies ou autre obstructions, pouvant piéger ou enchevêtrer l'utilisateur, ne doivent pas exister dans l'aire de natation. Si le couvercle d'une bouche d'aspiration est manquant ou cassé, n'utilisez pas la piscine. L'aspiration peut causer le piégeage d'une partie du corps, des cheveux et l'enchevêtrement de bijoux, éviscération, ou noyade. Réparez ou remplacez le couvercle de la bouche d'aspiration avant de permettre l'usage de la piscine.
13. La piscine est exposée à l'usure et à la détérioration. Si l'entretien n'est pas correct, certaines détériorations excessives ou accélérées peuvent mener à l'effondrement de la structure de la piscine et le déchargement d'un grand volume d'eau pouvant causer des blessures corporelles et des dommages matériels.
14. Les piscines résidentielles hors terre/surterre sont pour nager et patauger uniquement. Plongeoirs, toboggans ou autres équipements ne doivent pas être ajoutés à une piscine hors terre/surterre, leurs présences pouvant induire un faux sentiment qu'une piscine hors terre/surterre peut être utilisée ou conçue pour plonger ou glisser.
15. Ne jamais permettre les jeux de mains, de plonger ou sauter dans ou autour de la piscine. La négligence de cette directive peut résulter en des blessures graves, paralysie ou mort. NE PERMETTEZ à personne de nager seul sans surveillance.
16. Les enseignes de sécurité doivent se conformer aux exigences de ANSI-Z535 et utiliser les termes d'avertissements.
17. La piscine doit être montée par un adulte. Déballage et montage de la piscine doivent être exécutés avec précaution. La piscine peut contenir de dangereuses arêtes aiguisées ou pointes affûtées accessibles qui sont nécessaires pour le fonctionnement de la piscine.
18. Devenez certifié en réanimation cardiopulmonaire (RCP). Dans un cas d'urgence, l'application immédiate de RCP peut contribuer au sauvetage d'une vie.
19. Eloignez de la piscine toutes lignes électrique, radios, haut-parleurs et autres appareils électriques.
20. Ne pas situer la piscine près ou au-dessous des lignes électriques aériennes.

AVIS: LES CLIENTS AYANT ACHETÉ DES PISCINES PEUVENT ÊTRE REQUIS PAR LA LOI PROVINCIALE OU LOCALE D'ENGAGER DES DÉPENSES SUPPLÉMENTAIRES LORS DE L'INSTALLATION DE LA PISCINE, AFIN DE SE CONFORMER AUX LOIS PROVINCIALES ET LOCALES CONCERNANT LES BARIÈRES ET AUTRES EXIGENCES DE SÉCURITÉ. LES CLIENTS DEVRAIENT COMMUNIQUER AVEC LEUR BUREAU LOCAL D'EXÉCUTION DU CODE DU BÂTIMENT POUR PLUS DE DÉTAILS.

LIVRETS D'INFORMATION À L'UTILISATEUR

Contactez: U.S. Consumer Product Safety Commission à www.CPSC.gov/cpsc/pub/pubs/pool/pdf, Pub. #362 "Safety Barrier Guidelines for Home Pools".

Contactez: ASSOCIATION OF POOL & SPA PROFESSIONALS (formerly NSPI) à www.apsp.org/164/index.aspx
 Titres disponibles: "The Sensible Way To Enjoy Your Aboveground / Inground Swimming Pool", "Children Aren't Waterproof", "Pool and Spa Emergency Procedures For Infants', Layers of Protection", and the "ANSI / NSPI-8 Model Barrier Code for Residential Swimming Pools, Spas, and Hot Tubs". www.apsp.org/164/index.aspx

DANGER:

Une supervision compétente et la connaissance des exigences de sécurité est le seul moyen de prévenir les noyades ou les blessures permanentes durant l'usage de ce produit.

Ne jamais laisser les enfants sans surveillance.

INSTRUCIONS DE MONTAGE PISCINE OVALE À BOUDIN GONFLABLE

PRÉPARATION DU TERRAIN

ATTENTION - TRÈS IMPORTANT!

- LE TERRAIN DOIT ÊTRE PLAT NIVELÉ. LA DÉVIATION DE CETTE DIRECTIVE PEUT CAUSER L'EFFONDREMENT DE LA PISCINE.
- La piscine doit être montée sur un terrain lisse et nivelé, un sol dur sans cailloux, graviers, brindilles asphaltés et dérivés d'hydrocarbure. N'installez pas la piscine sur aucun plancher en bois.
- LA NÉGLIGENCE DES DIRECTIVES SUIVANTES CAUSERA L'ÉCROULEMENT DE LA PISCINE ET ANNULERA LA GARANTIE.

1. Choisissez un terrain nivelé et retirez complètement tout débris, brindilles, cailloux, objets pointus, etc. NE PAS choisir un endroit au-dessous des lignes électrique des arbres ou à moins de 4,57 mètres d'une maison, édifice, etc. Aussi l'endroit doit être éloigné de 3,05 mètres au moins mais pas plus de 6,4 mètres d'une prise de courant 110 volts 60 Hz protégé par un Disjoncteur Différentiel (DDFT).
2. Contactez les autorités locales pour vérifier qu'aucun câble électrique, téléphoniques, conduite de gaz de ville, etc. n'existe sous l'endroit choisi.

INSTALLATION DE LA PISCINE

ADVERTISSEMENT: NE PAS trop remplir la piscine et/ou permettre personne de s'étendre ou s'asseoir sur la paroi de la piscine, le faire peut causer des blessures permanentes. **VIDANGEZ** la piscine au niveau recommandé après une forte pluie. **CONSEIL:** Pour faciliter l'installation de votre piscine, dépliez-la et étalez-la en plein soleil durant deux heures avant de l'installer. Le matériel de la piscine sera plus flexible lui permettant de prendre forme durant l'installation et évitera la formation de faux-plis.

1. Dépliez avec précaution la Piscine Quick Set® et inspectez les joints pour défauts de fabrication. Le boudin gonflable étant au-dessus, étalez la piscine sur l'endroit désigné tout en s'assurant que le fond est à plat et en forme ovale. Situez la section de la paroi réservée au moto-filtre de manière qu'elle soit entre 3,05 et 6,4 mètres de la prise de courant destinée au moto-filtre. Tirez vers l'extérieur les quatre pans rectangulaires, en matériel des parois, de sous le fond de la piscine, qui servent aux conduites Forme-U (deux de chaque côté).
2. Repérez les quatre conduites métalliques (Poutres Horizontales) pour le cadre support des sections gauche et droite de la piscine. Repérez aussi les quatre conduites en Forme-U ainsi que leurs huit capuchons. Installez les Capuchons à chacune des extrémités des conduites Forme-U tout en pressant sur les boutons. Tournez lentement le capuchon jusqu'à que les boutons s'enclenchent dans les trous pour bien bloquer les capuchons sur les conduites. Fig. 1. Maintenant placez deux Forme-U près des pans rectangulaires de chaque côté de la piscine.
3. Prenez deux Poutre Horizontale, dont une ayant une extrémité emboutie, installez le Clip Forme-O dans l'extrémité emboutie de la Poutre Horizontale Fig. 2 ensuite connectez les deux Poutre Horizontale ensemble,

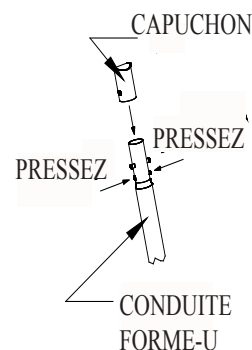


FIG. 1

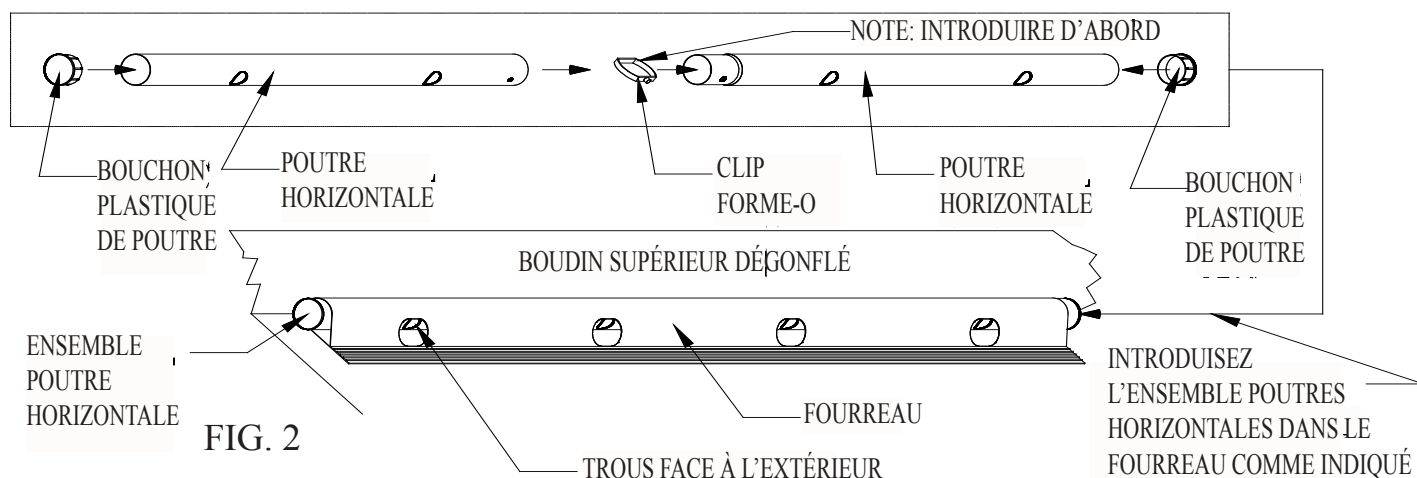


FIG. 2

tournez lentement une des deux jusqu'à que le bouton s'enclenche dans le trou. Installez les bouchons des Poutres sur les deux extrémités en les tapant légèrement pour les loger en place. Insérez cet ensemble de Poutre Horizontale dans le Fourreau scellé à chaque long côté de la piscine, sous le boudin gonflable Fig. 2. Assurez-vous que les trous destinés aux conduites Forme-U font face à l'extérieur.

4. Enfilez chaque Forme-U dans le fourreau des pans rectangulaires attachés au fond de la piscine Fig. 3. Introduisez les extrémités encapuchonnées des conduites Forme-U dans les trous de l'ensemble des Poutre Horizontale Fig. 3, pressez les boutons et poussez le Capuchon complètement dans la Poutre Horizontale jusqu'à l'arrêt.
5. Assurez-vous que les deux conduites Forme-U sont pleinement introduites et que toutes les sections sont solidement attachées. Répétez cete opération au côté opposé de la piscine.

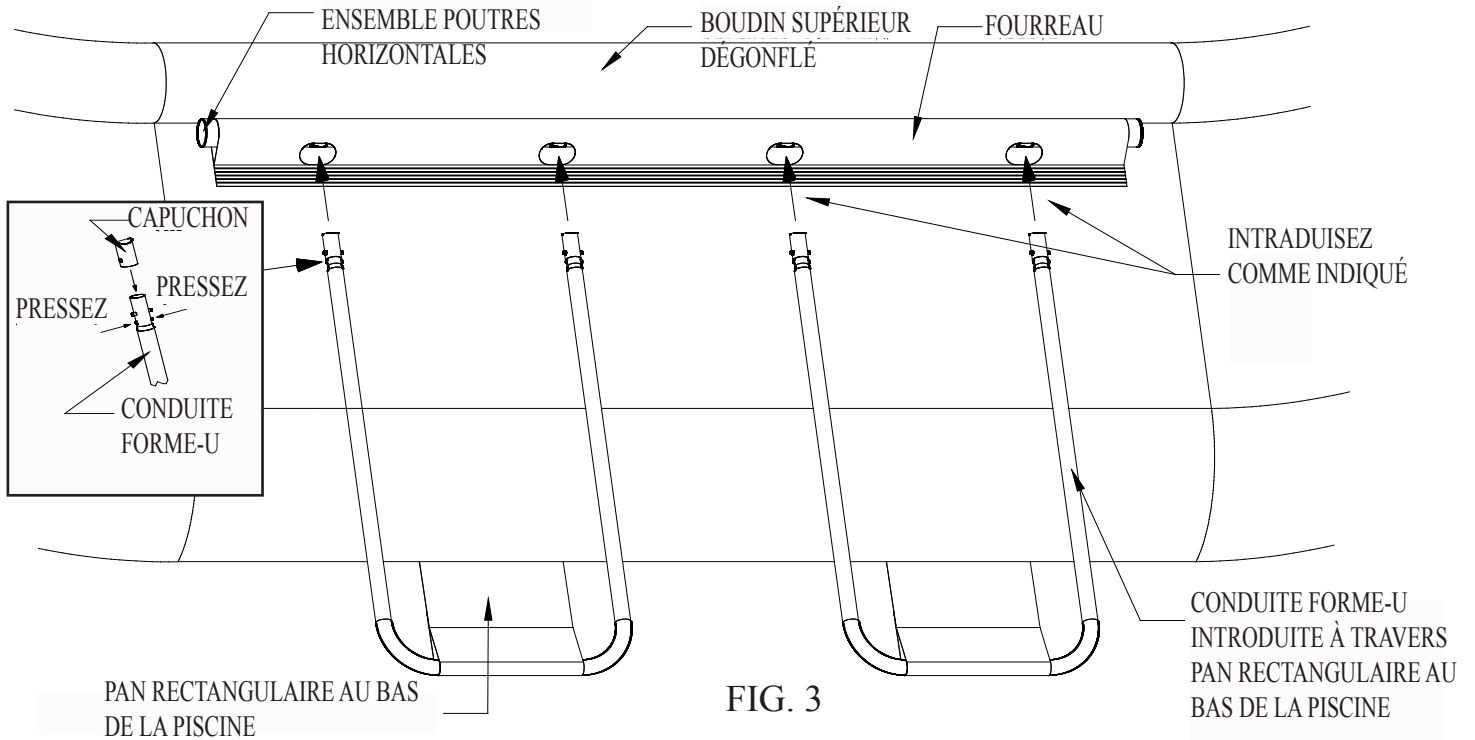


FIG. 3

6. Gonflez le boudin supérieur. Pour gonfler, pressez à la base du cou de la vanne pour ouvrir la soupape de retenue.
7. Suivez les directives indiquées dans "Installation du Moto-Filtre" dans le manuel de propriétaire "Système Filtre pour Piscine", pour installer les deux ensembles de raccords pour parois de piscine (articles 16-21) comme décrit dans les étapes "A" à "C". Bouchez les deux Raccords de Parois de Piscine (16) par l'intérieur de la piscine avec les deux Bouchons de Raccord de Parois (20). Vérifiez que le drain est sûrement bouché avec le bouchon bien en place. Remplissez la piscine d'eau à peu près .03 mètres du fond. Arrêtez le remplissage et déplissez les faux plis du fond. Tirez la parois vers l'extérieur d'en-dessous de boudin supérieur et tout autour du bas de la piscine pour qu'elle puisse se remplir uniformément.
8. NOTEZ: SI L'EAU S'ACCUMULE DE PLUS DE .03 ET .05 MÈTRES SUR N'IMPORTE QUEL COTÉ AVANT D'ATTEINDRE LE CENTRE DE LA PISCINE, CETTE DERNIÈRE N'EST PAS SUFFISAMMENT NIVELÉE ET UNE CORRECTION EST NÉCESSAIRE, VOIR PAGE 1 "PRÉPARATION DU TERRAIN". REMARQUE: SI VOUS AJOUTEZ PLUS D'EAU, SON POIDS PRÉVIENDRA TOUTE CORRECTION OU AJUSTAGE.

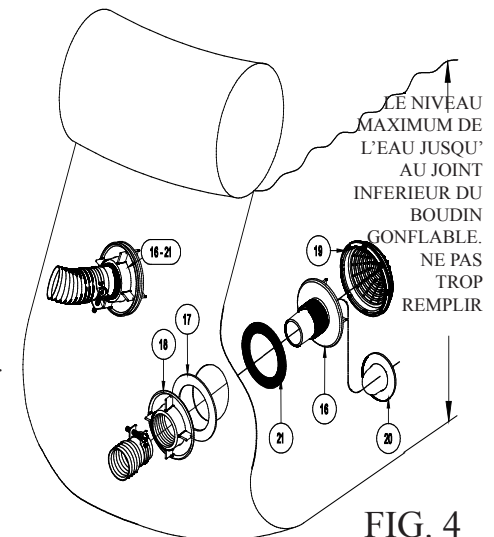
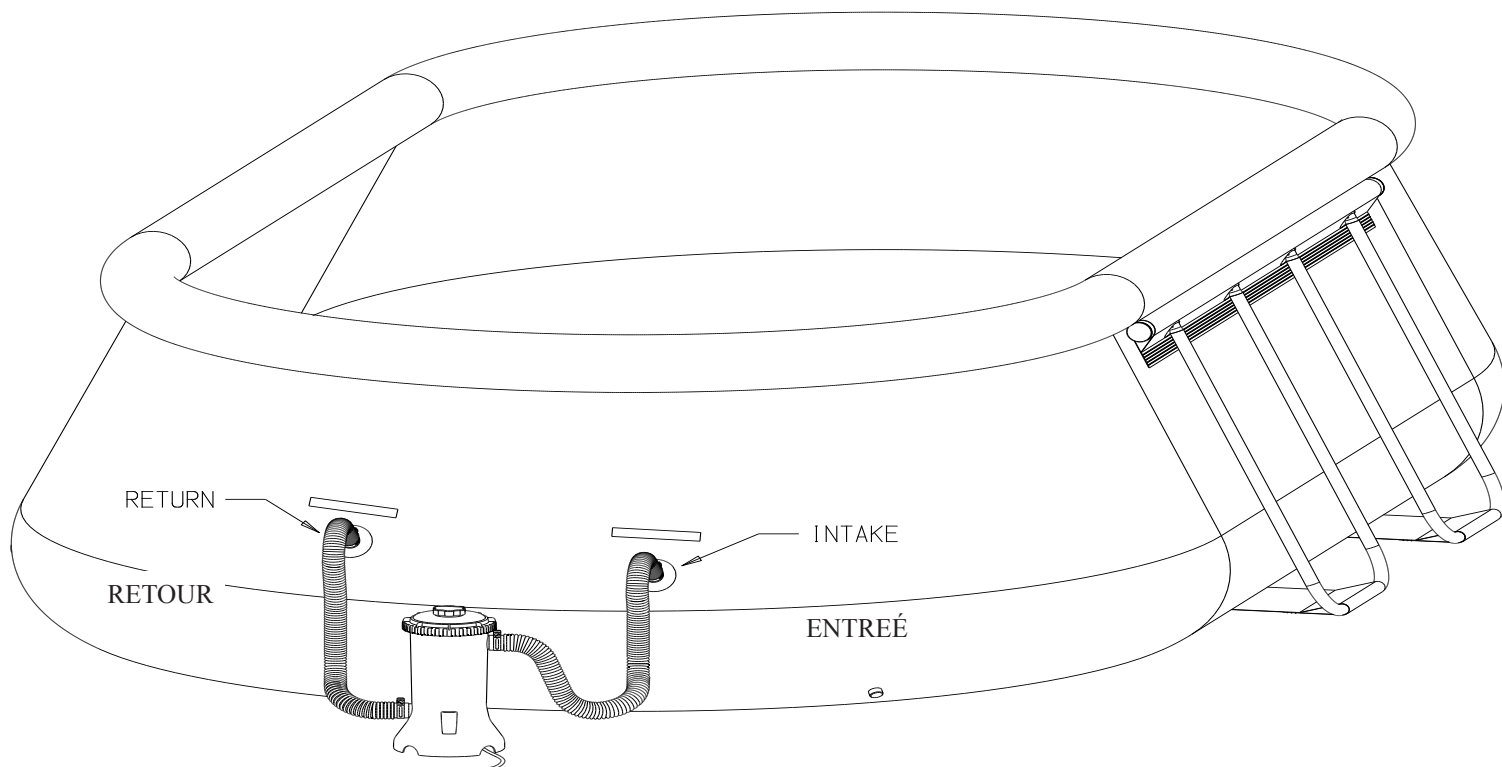


FIG. 4

9. Maintenant, tout en continuant le remplissage, le boudin gonflé s'élèvera au fur et à mesure que l'eau augmente. Le niveau maximum de l'eau est le joint inférieur du boudin gonflable, cette information est imprimée sur le boudin, vois Fig. 4. Une fois cela terminé, référez-vous au manuel du propriétaire, "Ensemble Épurateur de Piscine", et continuez le restant du montage.



DÉMONTAGE ET RANGEMENT

1. **INFORMATION GÉNÉRALE:** La piscine doit être rangée si la température est prévue de tomber au-dessous de 0° C.
 - A. Toutes les pièces doivent être nettoyées au savon et à l'eau tiède seulement. NE PAS utiliser des détergents ou de l'eau chaude.
 - B. Assurez-vous toutes les pièces sont sèches avant de les ranger, pour empêcher la formation de moisissure.
 - C. Rangez toutes les pièces dans un endroit sec et chauffé où la température ne descend pas au-dessous de 0° C et ne dépasse pas 51,7° C.
 - D. Faute de suivre les instructions de rangement, les pièces de la piscine peuvent être endommagées et la garantie annulée.
 - E. VOUS DEVEZ SUIVRE LES INSTRUCTIONS DE MONTAGE POUR REMONTER VOTRE PISCINE LA SAISON SUIVANTE. Le terrain de la piscine doit être dégagé et à niveau.
2. **PISCINE QUICK-SET®:**
 - A. Pour vidanger la piscine, situez la bonde de vidange sur la paroi extérieure de la piscine et retirez le couvercle. Un tuyau d'arrosage se visse sur le raccord de vidange. Allongez le tuyau jusqu'au lieu d'évacuation de l'eau. Une fois le tuyau d'arrosage en place désirée, vous pouvez ouvrir la bonde de vidange de l'intérieur de la piscine.
 - B. Dès que vous aurez vidanger la piscine autant que possible en utilisant le tuyau attaché au raccord de vidange, ouvrez la soupape d'air et dégonflez le boudin supérieur. Ensuite, avec soin poussez vers le bas les parois de la piscine pour permettre à l'eau restante de s'écouler hors de la piscine.
 - C. Débarassez-vous de l'eau tout en lavant la piscine et séchez-la complètement à l'aide d'une serviette en coton doux. Poussez la bonde dans le raccord de vidange et remplacez le couvercle.
 - D. Piscines Tubulaires: Si votre piscine utilise une charpente métallique, démontez ces membres en poussant les boutons en plastique, séparez les pièces l'une de l'autre ou en retirant les goupilles en plastique qui les joignent, séparez-les, nettoyez-les et séchez-les. Si vous doutez de l'ordre correct de démontage, référez-vous aux instructions de montage et inversez les étapes. Gardez toutes les pièces ensemble dans un endroit sûr pour remontage la saison suivante. Commandez les pièces de rechange pour remplacer toutes pièces endommagées, cassées ou usées.
 - E. Les couvertures à bulles, couvertures pour débris, échelles, etc., doivent être nettoyé et séché avant leur stockage.

PISCINE OVALE (P22)		TÉLÉPHONEZ AU PARTS DEPARTMENT POUR PIÈCES DE RECHANGE ou voir ORDER SHEET pour les renseignements de commande et de livraison.											
		POUTRE HORIZONTALE				BOUCHON DE POUTRE HORIZONTALE				CAPUCHON DE CONDUITE FORME-U			
MODÈLE DE PISCINE	DIMENSIONS PISCINE	PIÈCES NO.	QTE	POID (kg)	PRIX UN.	PIÈCES NO.	QTE	POID (kg)	PRIX UN.	PIÈCES NO.	QTE	POID (kg)	PRIX UN..
P22-15942	4,6m x 2,7m x 1,1m	090-380026	2	1,81	3.00	090-380036	4	0,11	1.00	090-380037	8	0,11	.50
		090-380027	2	1,81	3.00								
P22-201242	6,1m x 3,7m x 1,1m	090-380028	2	1,81	3.00	090-380036	4	0,11	1.00	090-380037	8	0,11	.50
		090-380029	2	1,81	3.00								
P22-201248	6,1m x 3,7m x 1,2m	090-380028	2	1,81	3.00	090-380036	4	0,11	1.00	090-380037	8	0,11	.50
		090-380029	2	1,81	3.00								
P22-201442	6,1m x 3,7m x 1,1m	090-380026	2	1,81	3.00	090-380036	4	0,11	1.00	090-380037	8	0,11	.50
		090-380027	2	1,81	3.00								
		CONDUITE FORME-U				CLIP FORME-O				CLIP FORME-V			
MODÈLE DE PISCINE	DIMENSIONS PISCINE	PIÈCES NO.	QTE	POID (kg)	PRIX UN.	PIÈCES NO.	QTE	POID (kg)	PRIX UN.	PIÈCES NO..	QTE	POID (kg)	PRIX UN.
P22-15942	4,6m x 2,7m x 1,1m	090-380038	4	1,81	7.00	090-380040	2	0,11	.50	090-380041	9	0,11	.50
P22-201242	6,1m x 3,7m x 1,1m	090-380038	4	1,81	7.00	090-380040	2	0,11	.50	090-380041	9	0,11	.50
P22-201248	6,1m x 3,7m x 1,2m	090-380039	4	1,81	7.00	090-380040	2	0,11	.50	090-380041	9	0,11	.50
P22-201442	6,1m x 3,7m x 1,1m	090-380038	4	1,81	7.00	090-380040	2	0,11	.50	090-380041	9	0,11	.50

PIECES DE RECHANGE

NO.	DESCRIPTION	PIÈCE NO.	QTÉ	Kg	PRIX
	<u>PISCINE QUICK-SET</u>				
30	PISCINE QUICK-SET	APPELEZ PARTS DEPT. POUR REMPLACEMENT			
	<u>ACCESSOIRES GFP</u>				
*	ÉCHELLE COMPLÈTE (PISCINE 0,91m)	097-020001	1	4,5	35.00
*	ÉCHELLE COMPLÈTE (PISCINE 1,07m)	097-020002	1	6,4	45.00
*	ÉCHELLE COMPLÈTE (PISCINE 1,22m)	097-020003	1	7,3	50.00
*	ÉCHELLE COMPLÈTE (PISCINE 1,32m)	097-030048	1	7,7	55.00
*	KIT D'ENTRETIEN DOUBLE (ÉPUISETTE ET BALAI)	096-050024	1	1,4	15.00
80	COUVERTURE DE FEUILLES	APPELEZ PARTS DEPT. POUR REMPLACEMENT			
81	BLANKET DE FEUILLES	APPELEZ PARTS DEPT. POUR REMPLACEMENT			
82	COUVERTURE SOLAIRE	APPELEZ PARTS DEPT. POUR REMPLACEMENT			

SÉCURITÉ DES COUVERTURES DE PISCINE

SI VOUS ALLEZ UTILISER UNE COUVERTURE DE PISCINE OU UNE COUVERTURE À BULLES, PRIÈRE DE LIRE CETTE INFORMATION IMPORTANTE.

AVERTISSEMENT POUR COUVERTURE DE PISCINE

AVERTISSEMENT POUR COUVERTURE À BULLES

AVERTISSEMENT

ÉVITEZ LE RISQUE DE NOYADE

RESTEZ LOIN DE LA BÂCHE - NE SUPPORTERA PAS LE POIDS

ÉLOIGNEZ LES ENFANTS. ENFANTS OU OBJETS NE PEUVENT PAS ÊTRE VUS SOUS LA BÂCHE.

DÉBARRASSEZ L'EAU STAGNANTE - UN ENFANT PEUT SE NOYER AU-DESSUS DE LA BÂCHE.

RETIREZ COMPLÈTEMENT LA BÂCHE AVANT L'ENTRÉE DES BAIGNEURS - POSSIBILITÉ DE PIÉGEAGE.

LES BÂCHES NON SÉCURISÉES OU INCORRECTEMENT SÉCURISÉES PRÉSENTENT DE RISQUES.

FAUTE DE SUIVRE TOUTES LES INSTRUCTIONS PEUT RÉSULTER EN BLESSURES OU NOYADE.

CECI N'EST PAS UNE BÂCHE DE SÛRETÉ.

CLASSIFICATION DE LA BÂCHE TYPE OC.

INSTALLEZ LA BÂCHE AVEC LES ÉTIQUETTES AU-DESSUS.

FAITES USAGE DE LA CORD - CEINTURE POUR SÉCURISÉ LA BÂCHE À LA PISCINE.

CETTE BÂCHE SATISFAIT LES ÉXIGENCES DÉCRITES DANS LA NORME F-1346 (ASTM).

AVERTISSEMENT

ÉVITEZ LE RISQUE DE NOYADE

RESTEZ LOIN DE LA BÂCHE - NE SUPPORTERA PAS LE POIDS.

ÉLOIGNEZ LES ENFANTS. ENFANTS OU OBJETS NE PEUVENT PAS ÊTRE VUS SOUS LA BÂCHE.

DÉBARRASSEZ L'EAU STAGNANTE - UN ENFANT PEUT SE NOYER AU-DESSUS DE LA BÂCHE.

RETIREZ COMPLÈTEMENT LA BÂCHE AVANT L'ENTRÉE DES BAIGNEURS - POSSIBILITÉ DE PIÉGEAGE.

LES BÂCHES NON SÉCURISÉES OU INCORRECTEMENT SÉCURISÉES PRÉSENTENT DE RISQUES.

FAUTE DE SUIVRE TOUTES LES INSTRUCTIONS PEUT RÉSULTER EN BLESSURES OU NOYADE.

CECI N'EST PAS UNE BÂCHE DE SÛRETÉ.

CLASSIFICATION DE LA BÂCHE TYPE OC.

INSTALLEZ LA BÂCHE AVEC LES ÉTIQUETTES AU-DESSUS.

POSEZ LA BÂCHE AU-DESSUS DE LA SURFACE DE L'EAU.

CETTE BÂCHE SATISFAIT LES ÉXIGENCES DÉCRITES DANS LA NORME F-1346 (ASTM).

TRÈS IMPORTANT!

N'UTILISEZ PAS UNE COUVERTURE DE PISCINE OU UNE COUVERTURE À BULLES SUR CETTE PISCINE SI ELLE NE PORTE PAS CE GENRE D'AVERTISSEMENT SUR LA COUVERTURE.

DANGER:

Une supervision compétente et la connaissance des exigences de sécurité est le seul moyen de prévenir les noyades ou les blessures permanentes durant l'usage de ce produit.

Ne jamais laisser les enfants sans surveillance.